

KLIPSOROLL

Insektengitterrollo für Fenster und Türen

Insektengitter nach Maß **in 3 Tagen** geliefert!



Christian LENZ Abt Otkergasse 2 A - 8630 Mariazell
Tel.: +43(0)664 3504835 Fax: +43(0)664 77 3504835
E-Mail: office@insekt.at Internet: www.insekt.at

KLIPSOROLL - Rollosystem

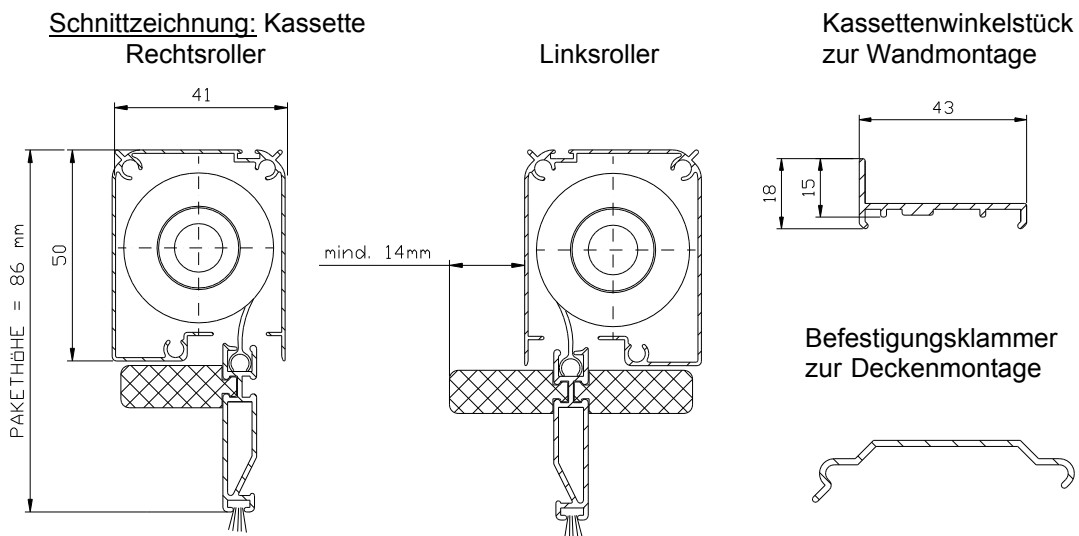
- KLIPSOROLL VS:** Rolloinsektenschutz-System mit Standardführungsschienen für die Montage auf dem Fenster, Tür oder Rolladen bzw. in der Laibung. Bedienung erfolgt von oben nach unten (vertikal).
- KLIPSOROLL VA:** Rolloinsektenschutz-System mit Adapterprofil und Führungsschienen für die Montage direkt auf das Fenster oder die Rolladenschiene bzw. zwischen Fenster und Schiene. Bedienung erfolgt von oben nach unten (vertikal). Die Adapter können mittels Pilzkopfschrauben einfach auf das Fenster aufgeklipst oder in die Laibung bzw. zusammen mit den Rolladenführungsschienen auf den Fensterstock geschraubt werden. Die Kassette und die Führungsschienen werden in das Adapterprofil eingeschoben und können jederzeit ohne Hilfsmittel wieder demontiert werden.
- KLIPSOROLL HE:** Rolloinsektenschutz-System mit Standardführungsschienen für einflügelige Türelemente für die Montage auf der Tür, in die Laibung bzw. auf die Führungsschienen des Rolladen. Bedienung von rechts nach links bzw. links nach rechts (horizontal). Die Schließung erfolgt über ein Magnetband.
- KLIPSOROLL HEA:** Rolloinsektenschutz-System mit Adapterprofilen und Führungsschienen für einflügelige Türelemente mit der Bedienung von rechts nach links bzw. links nach rechts (horizontal). Die Adapter können mittels Pilzkopfschrauben einfach auf die Tür bzw. auf die Rolladenführungsschienen aufgeklipst werden, zwischen Tür und Rolladen montiert bzw. in die Laibung geschraubt werden. Die Kassette und die Führungsschienen werden in das Adapterprofil eingeschoben und können jederzeit ohne Hilfsmittel wieder demontiert werden. Die Schließung erfolgt über ein Magnetband.
- KLIPSOROLL HD:** Rolloinsektenschutz-System mit Standardführungsschienen für Doppelemente für die Montage auf der Tür, in die Laibung bzw. auf die Führungsschienen des Rolladen. Bedienung erfolgt von beiden Seiten (horizontal). Die Schließung erfolgt über ein Magnetband, wobei ein Element in der Mitte oder beliebig fixiert werden kann.
- KLIPSOROLL HDA:** Rolloinsektenschutz-System mit Adapterprofilen und Führungsschienen für Doppeltürelemente. Die Bedienung erfolgt von beiden Seiten (horizontal). Die Adapter können mittels Pilzkopfschrauben einfach auf die Tür bzw. auf die Rolladenführungsschienen aufgeklipst werden, zwischen Tür und Rolladen montiert bzw. in die Laibung geschraubt werden. Die Kassetten und die Führungsschienen werden in das Adapterprofil eingeschoben und können jederzeit ohne Hilfsmittel wieder demontiert werden. Die Schließung erfolgt über ein Magnetband, wobei ein Element in der Mitte fixiert werden kann.

Maximale Anlagenmaße:

Bezeichnung	max. Breite in mm	max. Höhe in mm	max. Fläche in m ²
KLIPSOROLL VS	2500	1700	4,25
KLIPSOROLL VA	1800	1700	3,06
KLIPSOROLL HE	1400	2500	3,50
KLIPSOROLL HEA	1400	2500	3,50
KLIPSOROLL HD	2800	2500	7,00
KLIPSOROLL HDA	2800	2500	7,00

KLIPSOROLL - Rollosystem

Kassette: Stranggepreßte Aluminiumkassette mit eingebauter Rundwelle, Fiberglasgewebe und vorgespannter Federwelle.

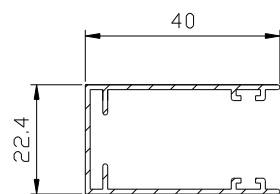


Insektenschutzgitter: Das Insektenschutzgewebe ist ein kunststoffummanteltes, kreuzpunktverschweißtes Fiberglasgewebe, welches mit dem Schlußleistenkeder heißverschweißt verbunden ist.

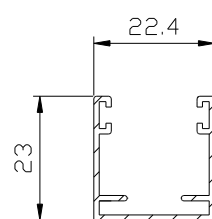
Führung: Führungsschienen aus stranggepreßtem Aluminium mit Dichtbürsten, Endkappen mit Verankerungshaken zur Fixierung des Behanges bei vertikaler Bedienung bzw. Magnetverschluß bei horizontaler Bedienung.

Bemaßung Führungsschienen:

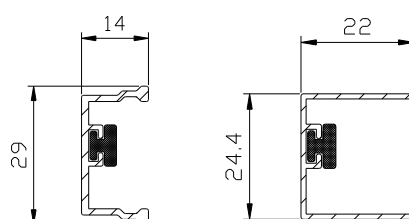
Standardführungsschiene (VS)



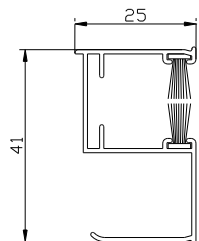
Bodenführungsschiene (HE, HD)



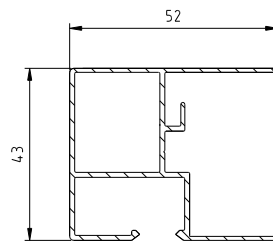
Magnetschiene für (HE, HD) Laibungsmontage Wandmontage



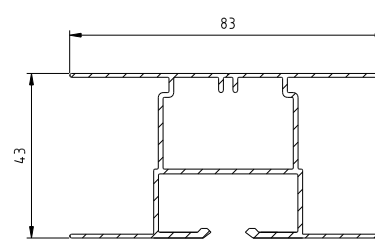
Führungsschiene für Adapter (VA, HEA, HDA)



Einzeladapter

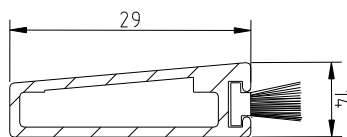


Doppeladapter



KLIPSOROLL – Rollosystem

Stockprofil: Profil mit 12 mm oder 16 mm Bürste dient bei Fenstern mit hervorstehender Regenschiene zur Abdichtung (Aufpreis).



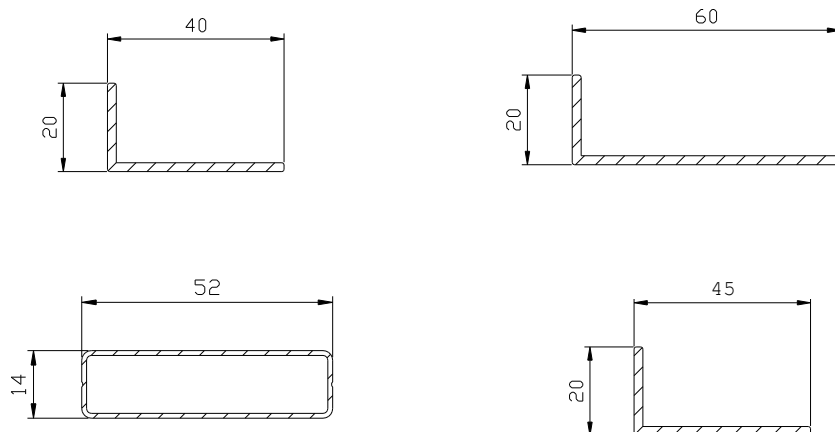
Griffleiste: Stranggepreßte beidseitig, genutete Aluminiumschiene mit integrierter Abdichtbürste bzw. bei horizontalem Einsatz ist die Schiene mit einem Magnetband ausgestattet.

Bedienung: Standardmäßig mittels Handgriff und Schnurquaste in weiß oder schwarz auf die Gestellfarbe abgestimmt.

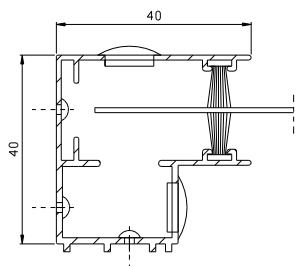
Montage: Achtung: Standardmäßig wird kein Montagematerial mitgeliefert.

Bei Stockmontage kann das Adapterprofil mittels Klipschrauben (Aufpreis) befestigt werden.

Bei Einbausituationen mit fehlender Laibung können folgende Profile eingesetzt werden:



Rechtsrollerschiene für Klipsoroll Standard – Befestigung (Bohrung nur auf Wunsch gegen Aufpreis)



KLIPSOROLL VS Rollosystem

Ausführung Vertikalrollo Dachflächenfenster

Wandmontage innen

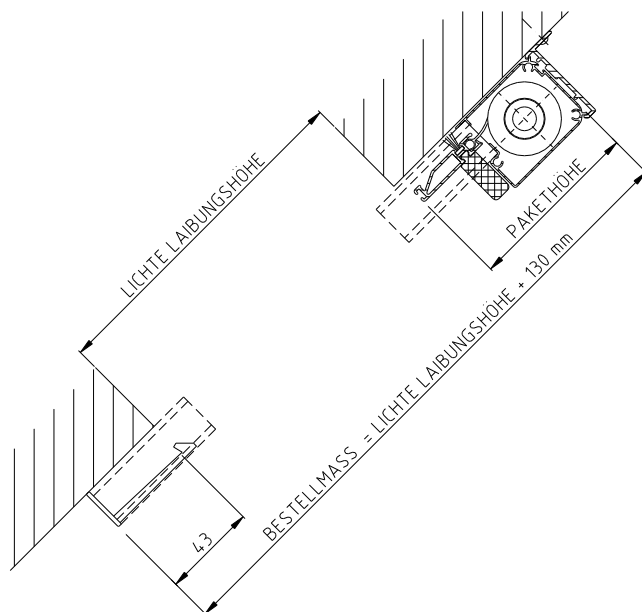
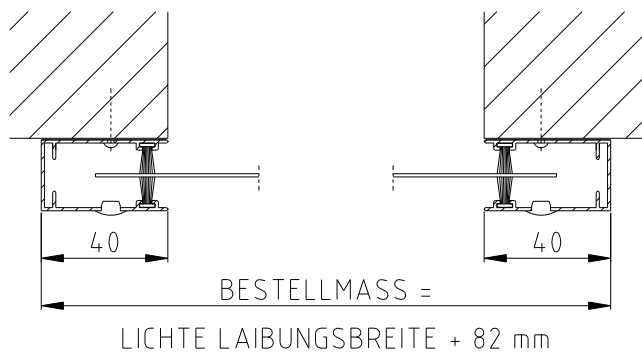
Griff nur innen möglich

Schwenkbereich Dachflächenfenster beachten

Bestellmaß

Breite: Lichte Laibungsbreite + 82 mm

Höhe: Lichte Laibungshöhe + 130 mm



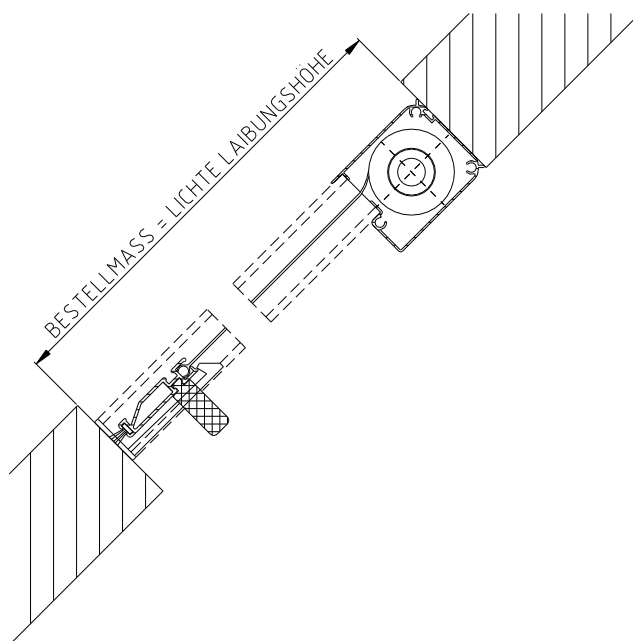
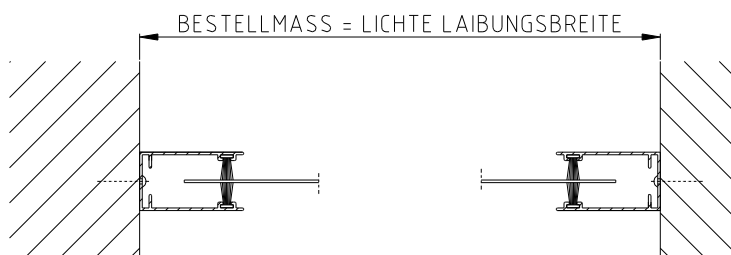
Laibungsmontage

Schwenkbereich Dachflächenfenster beachten

Bestellmaß

Breite: Lichte Laibungsbreite

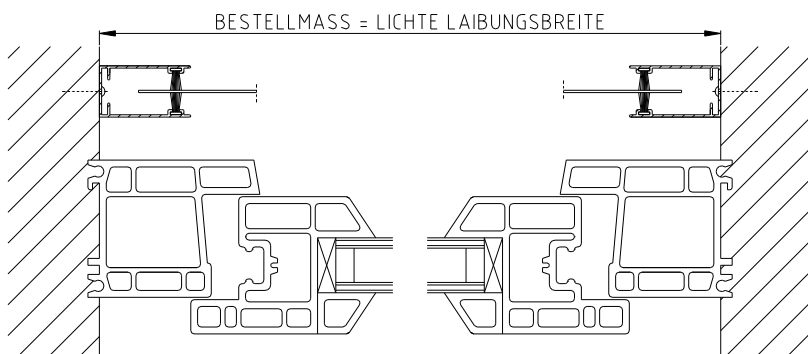
Höhe: Lichte Laibungshöhe



KLIPSOROLL VS - Rollosystem

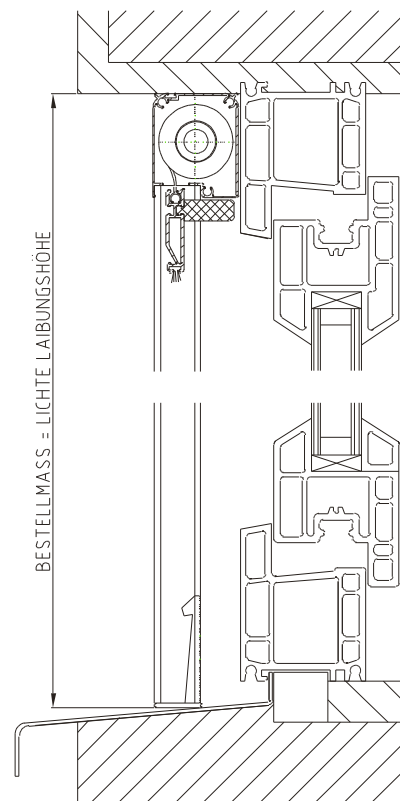
Laibungsmontage Rechtsroller

Griffe beidseitig möglich
Deckenmontage mit Befestigungsklammer (Aufpreis)
möglich



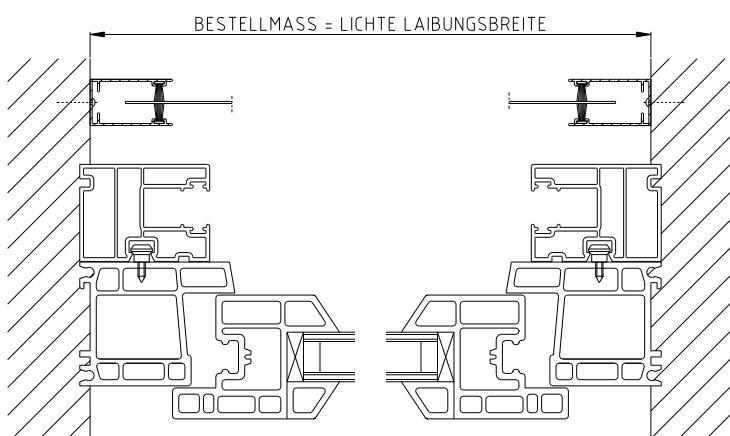
Bestellmaß

Breite: Lichte Laibungsbreite
Höhe: Lichte Laibungshöhe



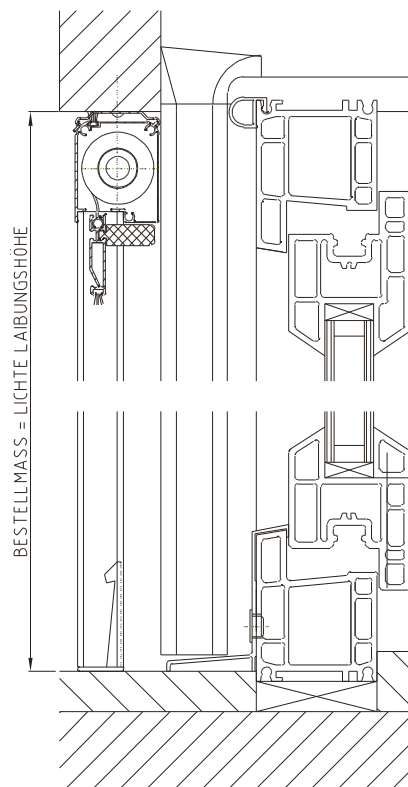
Laibungsmontage Rechtsroller vor Neubaurolladen

Griffe beidseitig möglich
Deckenmontage mit Befestigungsklammer (Aufpreis)
möglich



Bestellmaß

Breite: Lichte Laibungsbreite
Höhe: Lichte Laibungshöhe

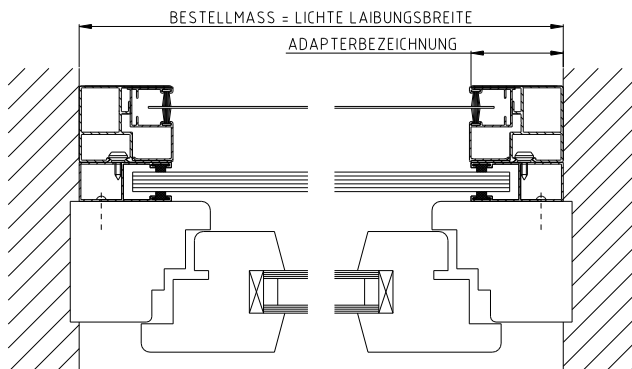


KLIPSOROLL VA - Rollosystem

Ausführung Nachrüsten in Kombination mit Rolladen

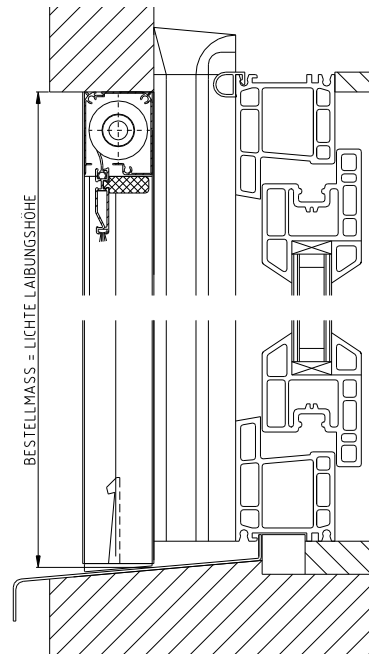
Laibungsmontage vor Neubaurolladen

Griffe beidseitig möglich
Adapterprofile beidseitig



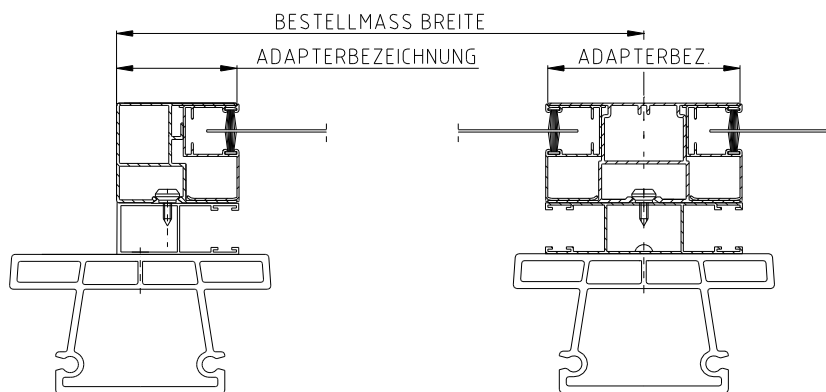
Bestellmaß

Breite: Lichte Laibungsbreite
Höhe: Lichte Laibungshöhe



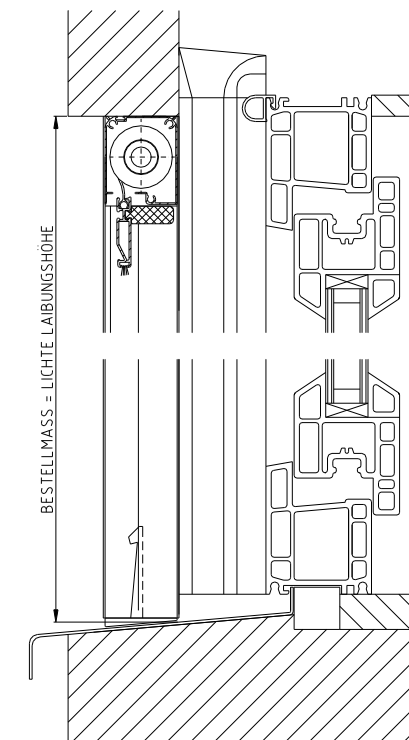
Laibungsmontage mit Doppeladapter

Vertikalrollo für Wintergarten und Glasfassaden
Adapterprofil beidseitig oder dreiseitig



Bestellmaß

Breite: Hinterkante Einzeladapter,
Mitte Doppeladapter
Höhe: Lichte Laibungshöhe

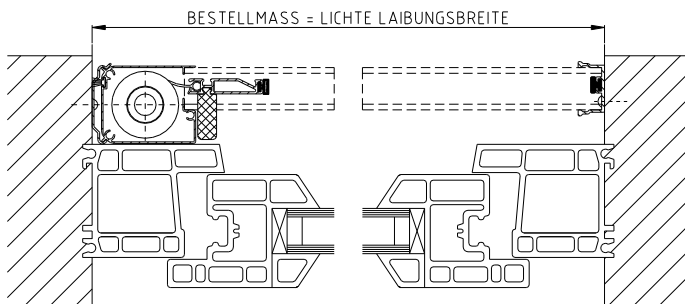


KLIPSOROLL HE - Rollosystem

Ausführung Rechtsroller einseitig

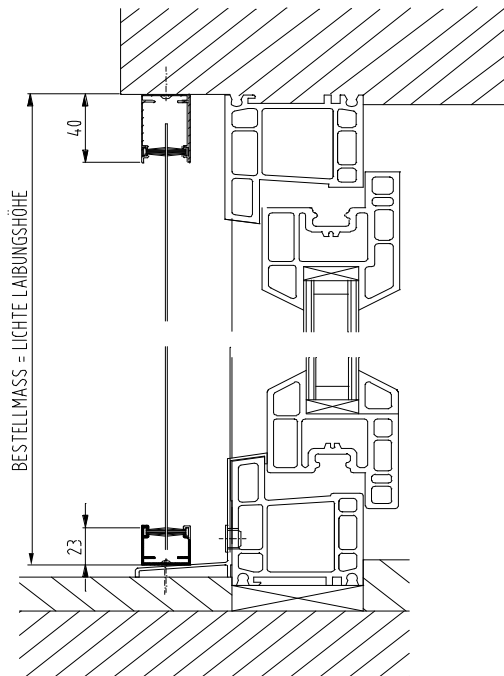
Laibungsmontage

- Griffe beidseitig
- Kassette links oder rechts
- Endleiste und Seitenprofil mit Magnetband



Bestellmaß

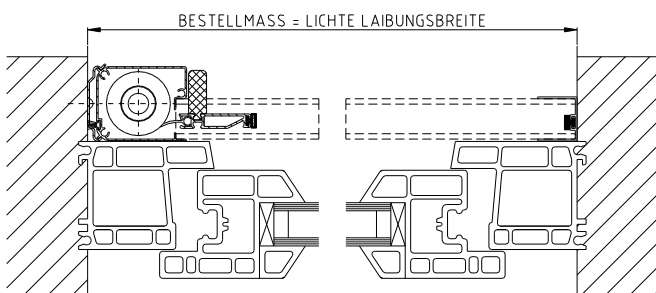
- Breite: Lichte Laibungsbreite
- Höhe: Lichte Laibungshöhe



Ausführung Linksroller einseitig

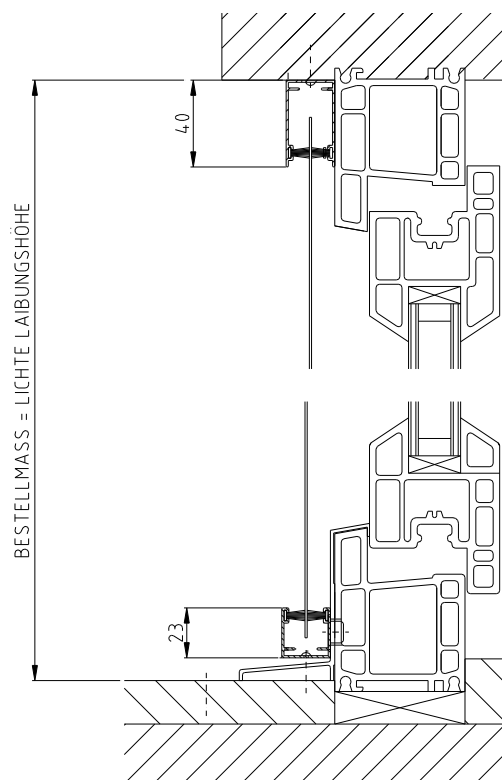
Laibungsmontage

- Griffe nur außen möglich
- Kassette links oder rechts
- Endleiste und Seitenprofil mit Magnetband
- Endleiste und Seitenprofil mit Magnetband



Bestellmaß

- Breite: Lichte Laibungsbreite
- Höhe: Lichte Laibungshöhe

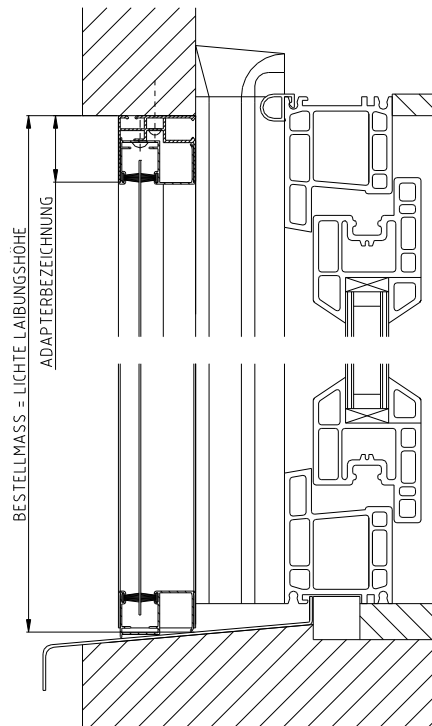
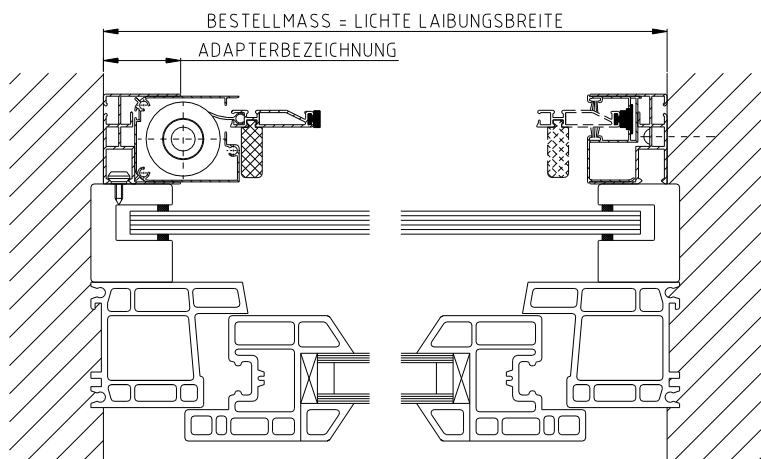


KLIPSOROLL HEA - Rollosystem

Ausführung Nachrüsten in Kombination mit Rolladen

Montage nachträglich vor dem Rolladen
 Griffe beidseitig
 Adapterprofil dreiseitig

Bestellmaß
 Breite: Lichte Laibungsbreite
 Höhe: Lichte Laibungshöhe



KLIPSOROLL HD - Rollosystem

Wandmontage
 Griffe beidseitig
 Standflügel zum Einrasten
 Gehflügel links oder rechts

Bestellmaß
 Breite: Lichte Laibungsbreite + 100 mm
 Höhe: Lichte Laibungshöhe + 42 mm

